

Si-30

POMPE A PISTON



Avec son débit élevé, la Si-30 convient à tout climatiseur jusqu'à 20 kW.

Spécifiquement conçue pour le relevage des condensats produits par les climatiseurs, la technologie au cœur de cette pompe la rend fiable dans tout type d'environnement.

Respectueuse du confort des utilisateurs, la Si-30 reste silencieuse, quel que soit le volume de condensats à évacuer.

AVANTAGES



- **Sauermann inside : piston nouvelle technologie, breveté**

- **Débit élevé:** une seule référence, pour un produit adapté à tout climatiseur jusqu'à 20 kW.
- **Résistance dans tout type d'environnement.** Peut relever les petites particules.
- **Fiabilité démontrée.**



- **Silence**

- Fonctionnement silencieux : **20 dBA, testé en laboratoire.**
- La puissance du climatiseur et le volume des condensats à évacuer ne modifient pas le volume sonore de la pompe.
- **Nouvelle platine de fixation** conçue pour **réduire les vibrations** transmises au mur ou au panneau.



- **Installation facile**

- Forme **compacte.**
- Nouvelle platine de fixation permettant un **montage au mur, sur les tubes ou en suspension.**
- **Prise électrique débrochable** pour faciliter la maintenance.

- **Economies d'énergie**

Grâce à un débit élevé, **temps de fonctionnement réduits** et consommation électrique limitée.

CONTENU DU KIT



- Pompe à piston
- Platine de fixation anti vibration
- Câble débrochable de 1,5 m : 2 fils d'alimentation, 2 fils pour le contact de sécurité NF
- 6 rilsans, 2,5 x 100 mm
- Bloc de détection (SI2958, câble d'alimentation 1.5m)
- Kit d'installation du bloc de détection : raccord 90° Ø int. 15mm x L 60mm, tube d'évent Øint. 4 mm x 75 mm, rail de fixation, adhésif.

APPLICATIONS

Tout climatiseur jusqu'à 20 kW :

- Climatiseurs muraux
- Plafonniers
- Gainables



CARACTERISTIQUES TECHNIQUES

Débit maximal	20 l/h
Hauteur d'aspiration maximale	3 m
Hauteur de refoulement max.	10 m (débit= 4l/h)
Pression maximale	14 m (débit = 0l/h)
Niveau sonore à 1m selon EN ISO 3744 (Mesure LNE, sur pompe en eau, hors application)	20 dBA
Niveau sonore en application à 1m: (Mesure effectuée dans le laboratoire acoustique Sauermann, pompe en eau)	≤ 27 dBA
Alimentation électrique	230 V ~ 50/60 Hz - 14 W
Classe d'isolation	<input type="checkbox"/> (double isolation)
Niveaux de détection	ON: 16mm, OFF: 11mm, AL: 19mm
Contact de sécurité	NF 8 A résistif - 250 V
Protection thermique (surchauffe)	90°C (redémarrage automatique)
Cycle de fonctionnement	30%: 3s ON – 7s OFF
Protection	IP20
Norme de sécurité	CE
Directive RoHS	Conforme
Directive DEEE	Conforme
Packaging	0.41kg - L112 x l 91 x H 91 mm
Masterpack	25 pièces

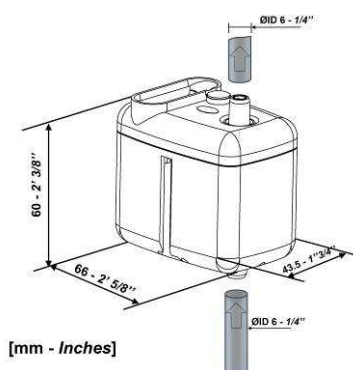
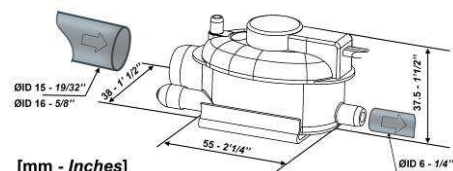
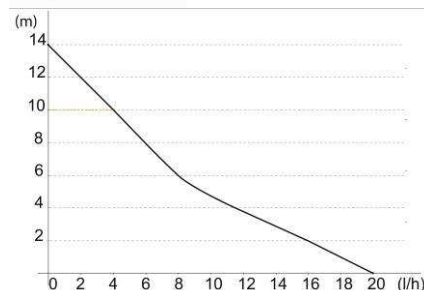
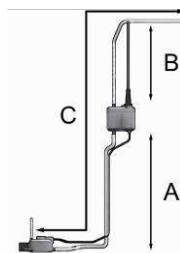
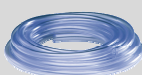


TABLEAU DES DÉBITS RÉELS (l/h)

		Longueur totale de tuyauterie (Ø int. 6 mm) (C)			
Hauteur d'aspiration (A)	Hauteur de refoulement (B)	5 m	10 m	20 m	30 m
0 m	0 m	20	19	18	17
	2 m	16	15	14	13,5
	4 m	11,5	11	10,5	10
	6 m		8,5	7,5	6,5
	8 m		6	5	4
	10 m		4	3,5	2,5
1 m	0 m	14	13	12	11
	2 m	11	10	9	8
	4 m	7,5	7	6	5
2 m	0 m	11	10	9	8
	2 m	9	8	7	6
	4 m		5,5	5	4,5
3 m	0 m	10,5	9	8	7
	2 m	8	7	6	5
	4 m		5	4	



ACCESSOIRES RECOMMANDES



ACC 00105, ACC 00150, ACC 00151
 Tube PVC transparent, Øint. 6mm
 ACC 00105 : 5 m
 ACC 00150 : 50 m
 ACC 00151 : armé, 50 m



ACC 00205
 6 raccords d'évacuation auto étanches Ø 6mm (1/4")



ACC 00214
 5 raccords anti siphon